

iBT 03[®] v2.0/iBTR 03[®] v2.0

Ficha Técnica
Datasheet
Hoja Técnica
Fiche Technique



Os seguintes direitos são reservados:

The following rights are reserved:

Los siguientes derechos están reservados:

Les droits suivants sont réservés:

- Quaisquer alterações, sem aviso prévio, feitas à funcionalidade ou aparência deste produto invalidarão a garantia.
 - Any unannounced changes to the functionality or appearance of this product will void the warranty.
 - Cualquier cambio no anunciado en la funcionalidad o apariencia de este producto anulará la garantía.
 - Toute modification non annoncée de la fonctionnalité ou de l'apparence de ce produit annulera la garantie.
- O uso deste produto em qualquer ambiente ou de qualquer outra forma que não seja especificado aqui também invalidará a garantia.
 - Use of this product in any environment or in any manner not specified herein will also void the warranty.
- El uso de este producto en cualquier entorno o de cualquier manera no especificada en este documento también anulará la garantía.
- L'utilisation de ce produit dans tout environnement ou de toute manière non spécifiée dans les présentes annulera également la garantie.

iBTR 03® v2.0/iBTR 03® v2.0

PT

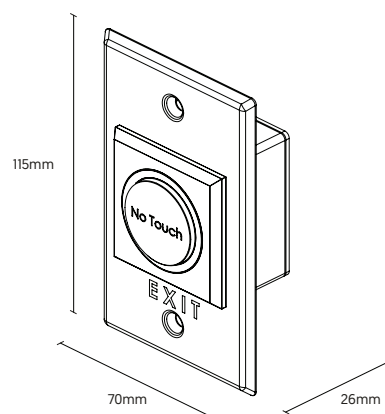
iBTR 03® é um botão de saída sem toque é preventivo para a disseminação de bactérias e vírus. Pode ser aberto pelo exterior com controlo remoto (iBTR 03® v2.0) ou integrado com terminal de acesso..



ficha técnica

Material	Inox Satinado
Tecnologia	Infravermelho
Método de Abertura	Proximidade, Controlo Remoto (iBP01R), Terminal Acesso
LED Branco	Desligado
LED Azul	Ligado (Standby)
LED Vermelho	Ligado
Power	3A, 36VDC Max
Contacto de Saída	NC\COM
Utilizações	1.000.000
Temp. de Trabalho	-10°C~+55°C
Resistencia à Humidade	0 - 95%
Distância de Reconhecimento	0.1 - 10cm

dimensões



iBT 03® v2.0/iBTR 03® v2.0

NE

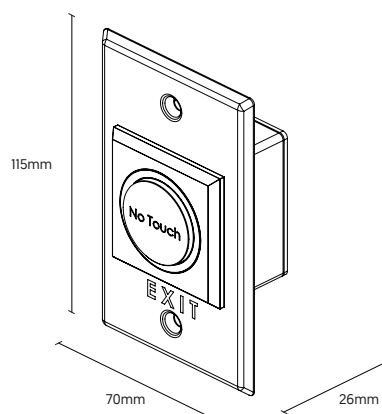
iBTR 03® is a touch-free exit button makes preventive use for the spread of bacteria and viruses. It can be opened from the outside with a remote control (iBTR 03® v2.0) or integrated with an access terminal.

CE

technical sheet

Material	Stainless Steel
Technology	Infra-red sensor switch
Opening Method	Button
Output	NO/NC/COM
LED lights	Red (to be determined), green (inductive)
Electrical performance	3A@12VDC
Optional	With remote control function
Indicating pattern	Palm pattern/english text pattern

dimensions



iBT 03® v2.0/iBTR 03® v2.0

ES

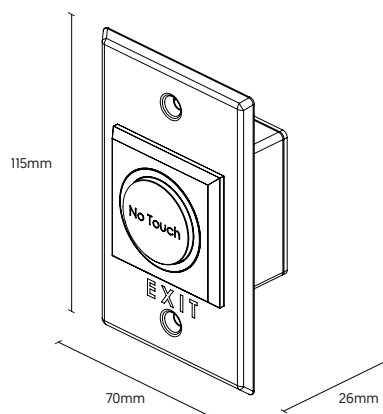
iBTR 03® es un botón de salida sin contacto es preventivo para la propagación de bacterias y virus. Puede abrirse desde el exterior con control remoto (iBTR 03® v2.0) o integrarse con un terminal de acceso.



ficha técnica

Material	Acero inoxidable
Tecnología	Interruptor del sensor de infrarrojos
Método de apertura	Botón
Salida	NO / NC / COM
Luces led	Rojo [por determinar], verde [inductivo]
Rendimiento eléctrico	3A @ 12VDC
Opcional	Con función de control remoto
Patrón indicador	Patrón de palma / patrón de texto en inglés

dimensiones



iBT 03[®] v2.0/iBTR 03[®] v2.0

FR

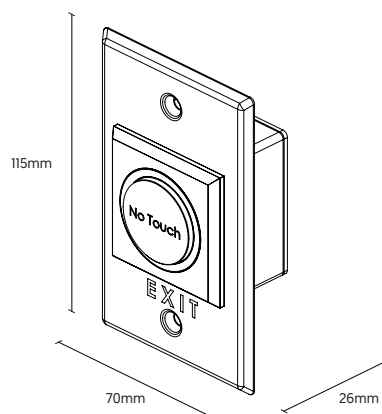
iBTR 03[®] est un bouton de sortie sans contact permet une utilisation préventive de la propagation des bactéries et des virus. Il peut être ouvert de l'extérieur avec une télécommande (iBTR 03[®] v2.0) ou intégré à un terminal d'accès.



fiche technique

Material	Acero inoxidable
Tecnología	Interruptor del sensor de infrarrojos
Método de apertura	Botón
Salida	NO / NC / COM
Luces led	Rojo [por determinar], verde [inductivo]
Rendimiento eléctrico	3A @ 12VDC
Opcional	Con función de control remoto
Patrón indicador	Patrón de palma / patrón de texto en inglés

dimensiones





iTEC - AC, Lda.
Edifício FeiraPark
Rua do FeiraPark nº50
4520-632 São João de Ver
Portugal



Telefone: +351 256 30 70 78
Telefone: +351 256 30 70 80
comercial@itec.com.pt