

iCode ECO®

Ficha Técnica
Datasheet
Ficha Técnica
Fiche Technique



Os seguintes direitos são reservados:
The following rights are reserved:
Los siguientes derechos están reservados:
Les droits suivants sont réservés:

- Quaisquer alterações, sem aviso prévio, feitas à funcionalidade ou aparência deste produto invalidarão a garantia.
 - Any unannounced changes to the functionality or appearance of this product will void the warranty.
 - Cualquier cambio no anunciado en la funcionalidad o apariencia de este producto anulará la garantía.
 - Toute modification non annoncée de la fonctionnalité ou de l'apparence de ce produit annulera la garantie.
- O uso deste produto em qualquer ambiente ou de qualquer outra forma que não seja especificado aqui também invalidará a garantia.
 - Use of this product in any environment or in any manner not specified herein will also void the warranty.
- El uso de este producto en cualquier entorno o de cualquier manera no especificada en este documento también anulará la garantía.
- L'utilisation de ce produit dans tout environnement ou de toute manière non spécifiée dans les présentes annulera également la garantie.

iCode ECO®

A iCode ECO® é uma fechadura muito robusta que torna o seu arrombamento praticamente impossível dada à sua construção. Funciona através de código PIN. Tem entrada oculta para chave mecânica. Este modelo é compatível com as nossas aplicações iTEC on Access, que lhe permite uma abertura por bluetooth e uma gestão remota.

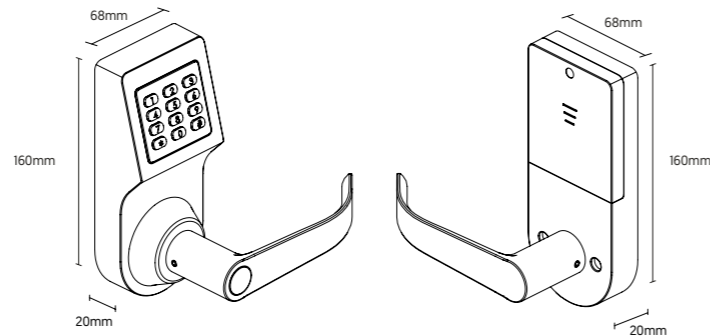


ficha técnica

Material	Liga Metálica
Método de Abertura	Código, Cartão, WiFi, Bluetooth, APP, Chave Mecânica
Tempo de Identificação	<1.0S
Comunicação	Bluetooth 4.1, Mifare [13,56MHz]
Cilindro	N/A
Compatibilidade com	Trinco silencioso iTSL 01
Fechaduras	
Energia de Emergência	Micro USB
Abertura de Emergência	Chave Mecânica
Potência	DC 6v (AAA*4)
Máx. Potência	6V-MAX
Vida Útil da Bateria	~12 meses, suporta ~ 5,000 operações de abertura & fecho
Leds	Branco e azul
Alarme de Bateria Fraca	Na APP e alarme por voz <200mA
Consumo	65µA
Consumo Estático	5s; 10s; 15s; 30s; 60s; personalizado
Tempo Aberto	~5,000 Aberturas (1Ano)
Número de Aberturas	iTEC Hybrid, iTEC onAccess
Software	[Web], iTEC onAccessPro [Web], iTEC onHospitality [Web]
APP's	iTEC onAccess
Compatibilidade	iOS 8/Android 5 ou superior
Stand Alone	Sim
IP	IP55
Peso	2,10 Kg
Resistencia à Humidade	30%-95%
Temp. de Funcionamento	-20°C~+ 55°C
Nº de Cartões	200
Nº de Códigos	Ilimitado
Nº de Cód auto-definidos	150
Nº de Impressões Digitais	N/A
Níveis de Usuários	Sim
Código de Gestão	Sim
Espessura de Porta	35mm ~55mm

fechadura

iTSL 01®



PT EN

iCode ECO®

The iCode ECO® is a very robust lock that makes it practically impossible to break due to its construction. Works via PIN code. It has hidden entrance for mechanical key. This model is compatible with our iTEC on Access applications, which allows Bluetooth opening and remote management.

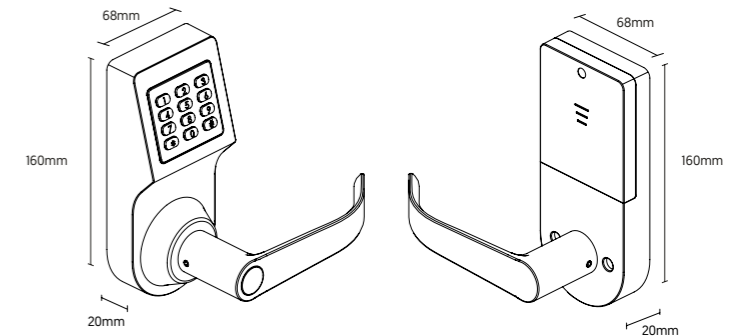


technical sheet

Material	Metal Alloy
Opening Method	Code, Card, WiFi, Bluetooth, APP, Mechanical Key
Identification Time	<1.0S
Communication	Bluetooth 4.1, Mifare [13,56MHz]
Cylinder	N/A
Compatibility with Locks	Silent lock iTSL 01
Emergency Power	Micro USB
Emergency Opening	Mechanical Key
Voltage	DC 6v (AAA*4)
Max. Power	6V-MAX
Battery Life	~ 12 months, supports ~ 5,000 opening & closing operations
Leds	White and blue
Low Battery Alarm	In APP and voice alarm <200mA
Consumption	65µA
Static Consumption	5s; 10s; 15s; 30s; 60s; custom
Time Open	~5,000 Openings (1Year)
Number of Openings	iTEC Hybrid, iTEC onAccess
Software	[Web], iTEC onAccessPro [Web], iTEC onHospitality [Web]
APP's	iTEC onAccess
Compatibility	iOS 8/Android 5 or above
Stand Alone	Yes
IP	IP55
Weight	2,10 Kg
Humidity Resistance	30%-95%
Temp. of Operation	-20°C~+ 55°C
Nº of Cards	200
Nº of Codes	Unlimited
Nº of Autodefined Codes	150
Nº of Fingerprints	N/A
User Levels	Yes
Management Code	Yes
Door Thickness	35mm ~55mm

mortises

iTSL 01®



iCode ECO®

iCode ECO® es una cerradura muy robusta que hace que sea prácticamente imposible de romper debido a su construcción. Funciona a través del código PIN. Tiene entrada oculta para llave mecánica. Este modelo es compatible con nuestras aplicaciones iTEC on Access, que permiten la apertura y administración remota de Bluetooth.

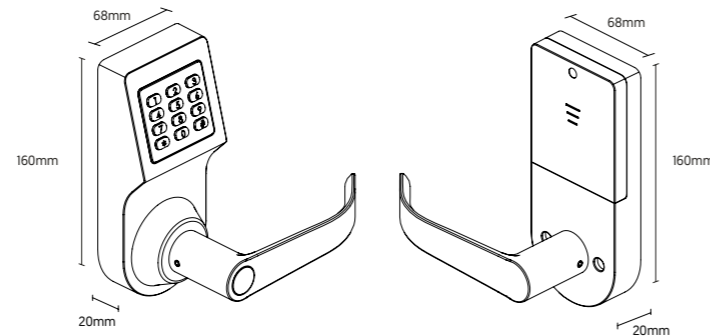


hoja técnica

Material	Aleación Metálica
Método de Apertura	Código, Tarjeta, WiFi, Bluetooth, APP, Llave Mecánica
Tiempo de Identificación	<1.0S
Comunicación	Bluetooth 4.1, Mifare [13,56MHz]
Bombillo	N/A
Tipo de Cerraduras	Cerradura silencioso iTSL 01
Voltaje	Micro USB
Apertura de Emergencia	Llave mecánica
Poder	CC 6 V [AAA * 4]
Energía Máxima	6V-MAX
Duración de la Batería	~ 12 meses, admite ~ 5,000 operaciones de apertura y cierre
Leds	Blanco y azul
Alarma de Batería Baja	En APP y alarma de voz
Consumo	<200 mA
Consumo Estático	65µA
Tiempo Abierto	5s; 10s; 15s; 30s; 60s; personalizado
Numero de Aperturas	~ 5,000 aperturas [1 año]
Software	iTEC Hybrid, iTEC onAccess [Web], iTEC onAccess Pro [Web], iTEC onHospitality [Web]
APP's	iTEC onAccess
Compatibilidad	iOS 8/Android 5 o superior
Stand Alone	Sí
IP	IP55
Peso	2,10 Kg
Reistencia a la Humedad	30% -95%
Temp. de Trabajo	-20°C ~ + 55°C
Nº de Tarjetas	200
Nº de Códigos	Ilimitado
Nº de Cód auto-definidos	150
Nº de Huellas Digitais	N/A
Niveles de Usuario	Sí
Código de Gestión	Sí
Espesor de la Puerta	35mm~55mm

cerraduras

iTSL 01®



ES FR

iCode ECO®

L'iCode ECO® est une serrure très robuste qui la rend pratiquement impossible à casser en raison de sa construction. Fonctionne via le code PIN. Il a une entrée cachée pour la clé mécanique. Ce modèle est compatible avec nos applications iTEC on Access, qui permettent l'ouverture Bluetooth et la gestion à distance.

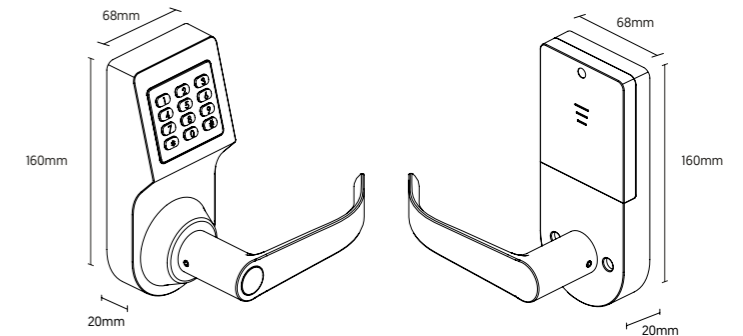


fiche technique

Matériel	Alliage Métallique
Méthode d'Ouverture	Code, Carte, WiFi, Bluetooth, APP, Touche Mécanique
Temps d'Identification	<1.0 S
Communication	Bluetooth 4,1, Mifare [13,56MHz]
Cylindre	N/A
Compatibilité de Serrures	Loquet silencieux iTSL 01
Puissance de Seccours	Micro USB
Ouverture d'Urgence	Touche Mécanique
Puissance	DC 6 v [AAA * 4]
Puissance Max.	6V-MAX
Vie de la Batterie	~ 12 mois, prend en charge environ 5000 opérations d'ouverture et de fermeture
Leds	Blanc et bleu
Alarme de Batterie Faible	Dans l'APP et alarme vocale
Consommation	<200 mA
Consommation Statique	65µA
Temps Ouvert	5s; 10s; 15s; 30s; 60s; personnalisé
Nombre d'Ouvertures	~ 5000 ouvertures [1 an]
Logiciel	iTEC Hybrid, iTEC onAccess [Web], iTEC onAccess Pro [Web], iTEC onHospitality [Web]
APP's	iTEC onAccess
Compatibilité	iOS 8/Android 5 ou plus
Autonome	Oui
IP	IP55
Poids	2,10 Kg
Résistance à l'Humidité	30% -95%
Temps, Fonctionnement	-20 ° C~+ 55 ° C
Nº de Cartes	200
Nº de Codes	Ilimité
Nº de Codes Auto-définis	150
Nº d'Empreintes Digitales	N/A
Niveaux d'Utilisateur	Oui
Code de Gestion	Oui
Épaisseur de la porte	35mm~55mm

serrures

iTSL 01®





iTEC - AC, Lda.
Edifício FeiraPark
Rua do FeiraPark nº50
4520-632 São João de Ver
Portugal



Telefone: +351 256 30 70 78
Telefone: +351 256 30 70 80
comercial@itec.com.pt